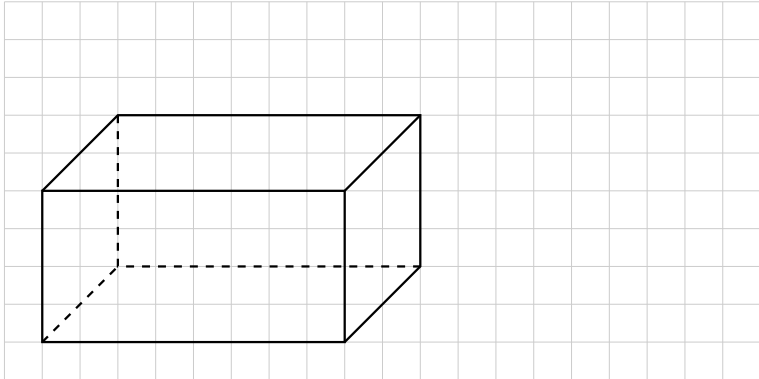
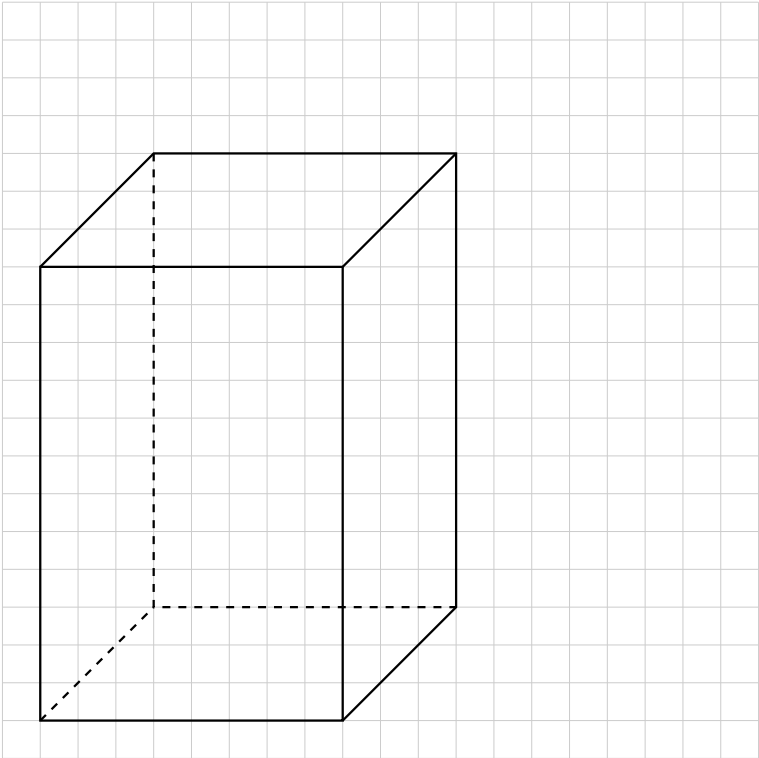


Aufgabe 5

a)

b) Dieses Quader ist 4 *cm* breit, 2 *cm* lang und 2 *cm* hoch.

c)



d)

