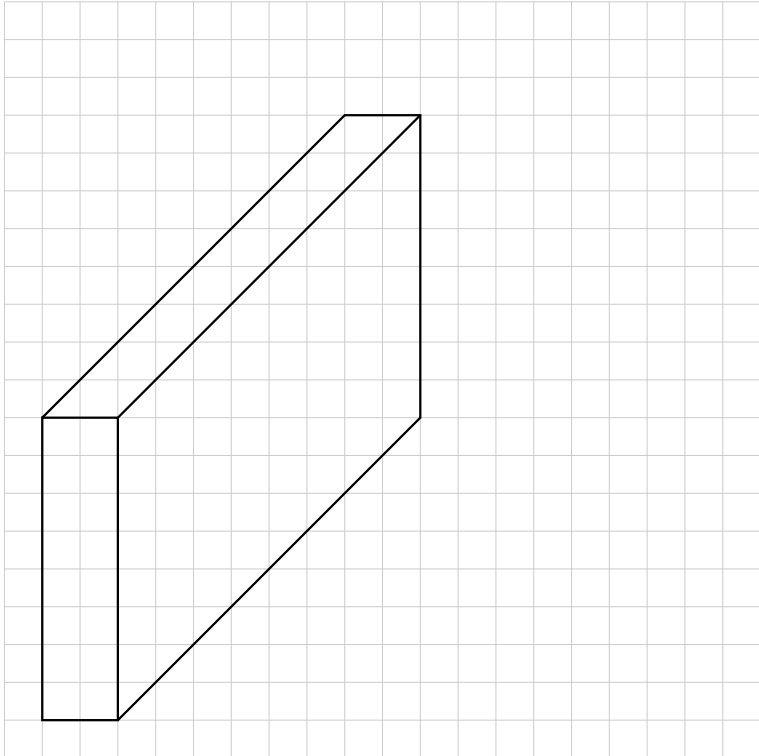
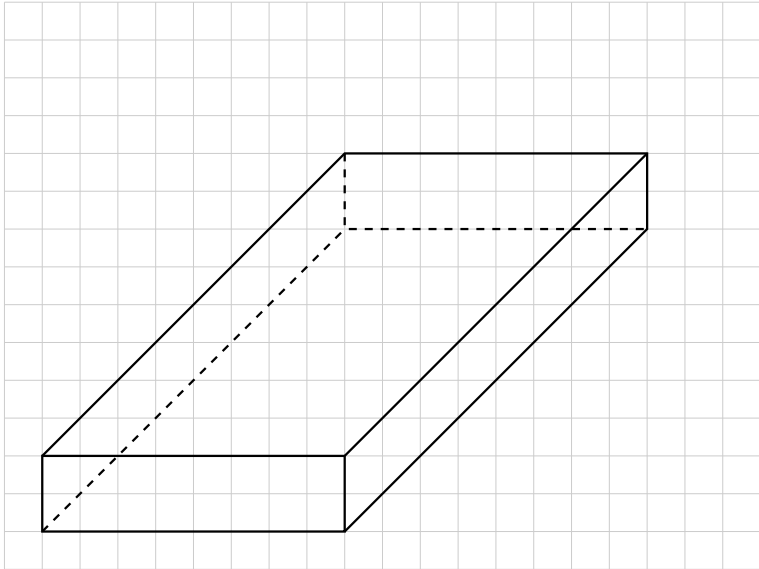


Aufgabe 8

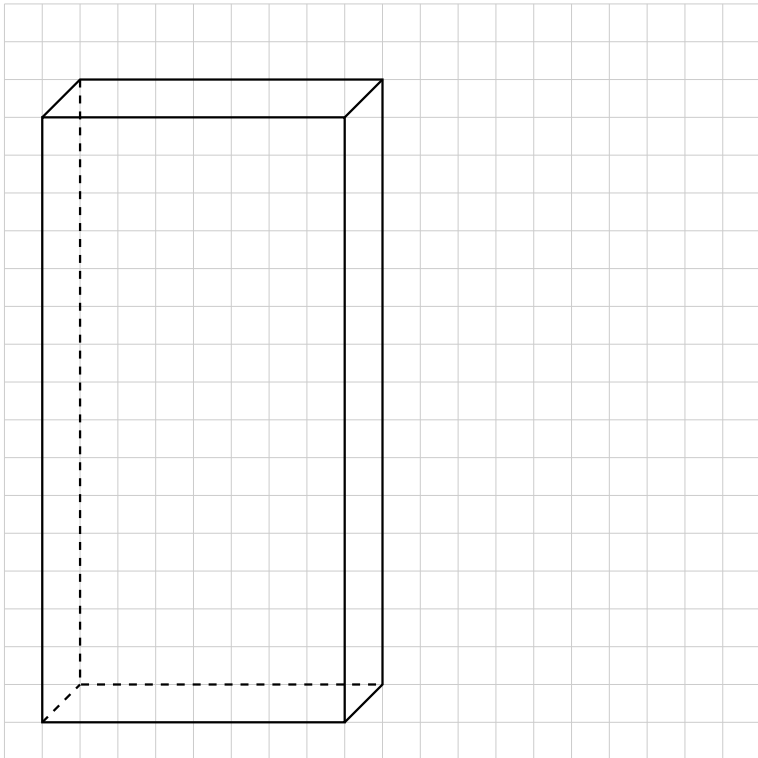
a)



b)



c) Durchsichtig:



Undurchsichtig:

