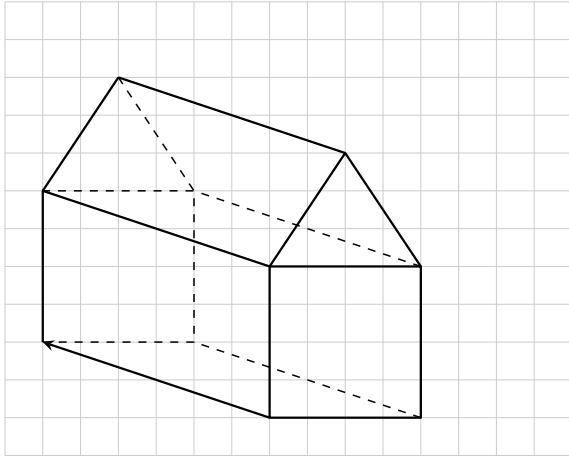
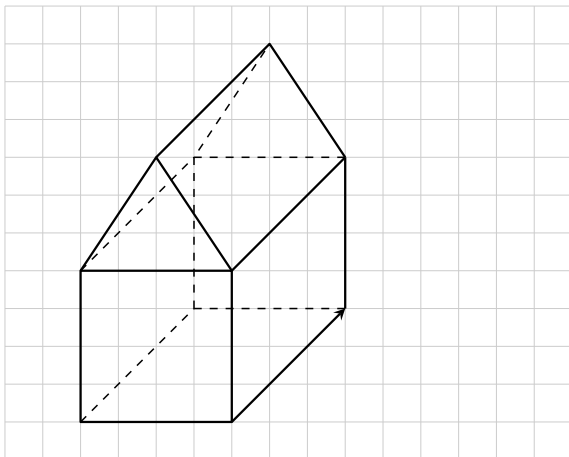


## Aufgabe 6

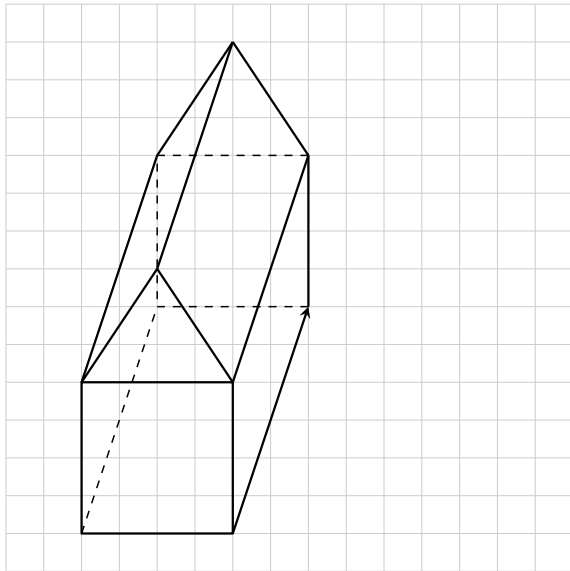
a) (1)



(2)

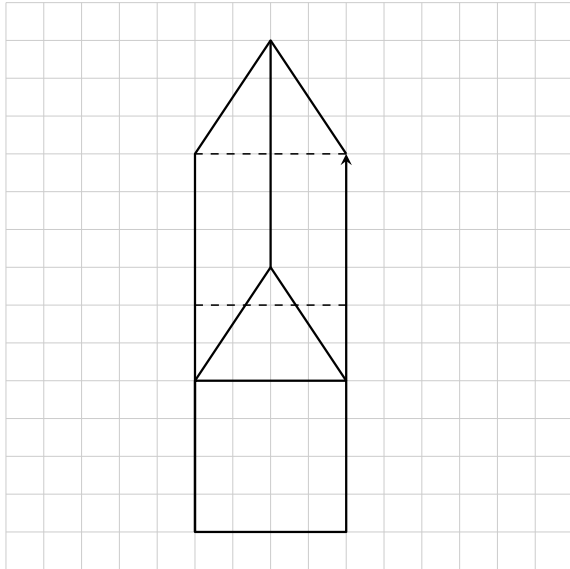


(3)



Je nach Verschiebung sieht das Haus entweder gestreckt („länger“), oder gestaucht („kürzer“) aus. Außerdem ändert sich die Anzahl der sichtbaren Kanten.

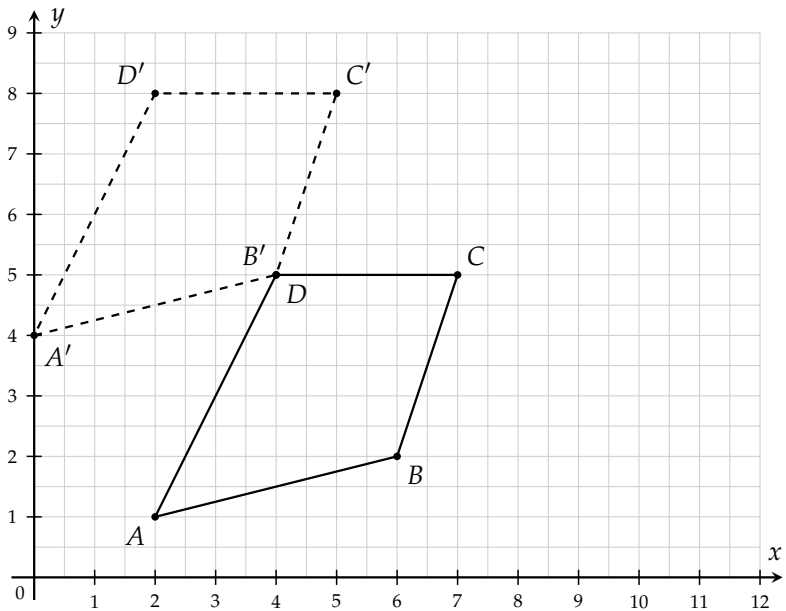
- b) Es ist nicht sinnvoll das Haus so konstruieren, weil in der Zeichnung dadurch viele Kanten übereinander liegen und man nicht erkennen kann, dass das Haus dreidimensional ist.



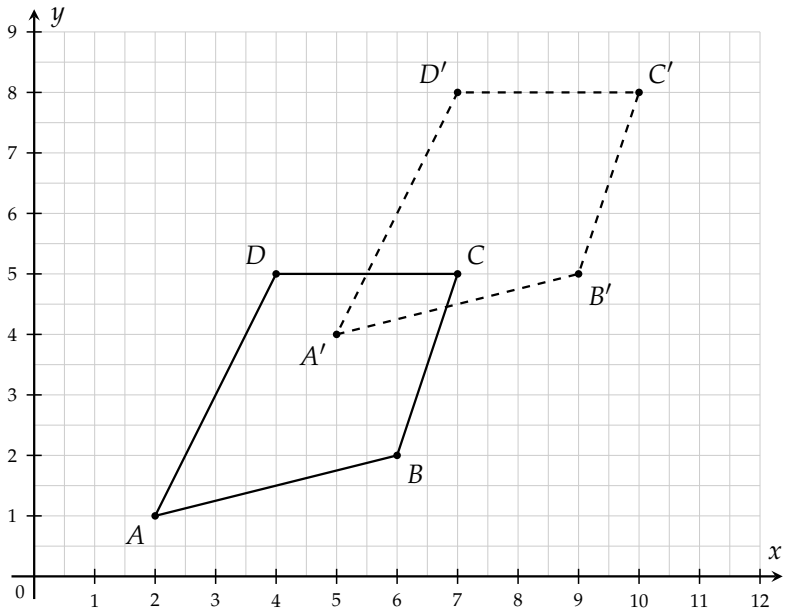
### Aufgabe 8

$$A(2 | 1), B(6 | 2), C(7 | 5), D(4 | 5)$$

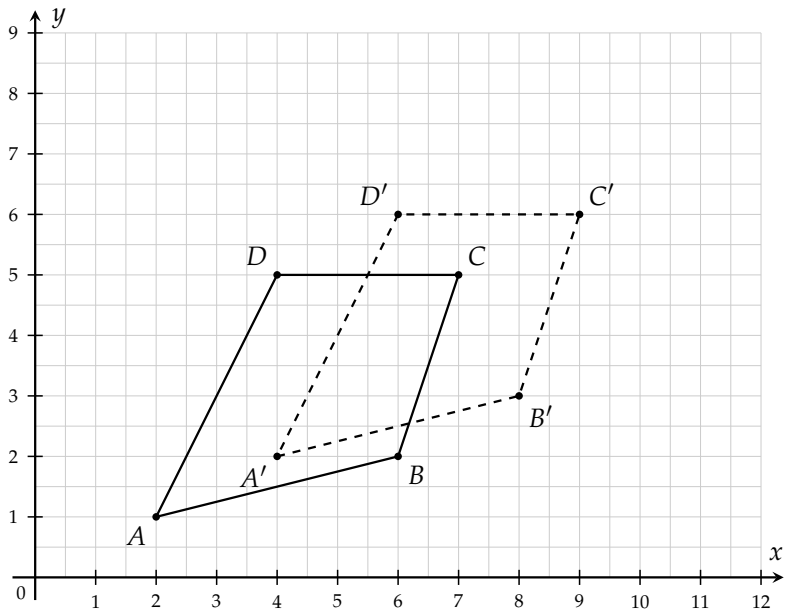
- a)  $P(3 | 5)$  auf  $P'(1 | 8)$ : Die Figur wird um 2 Einheiten nach links und 3 Einheiten nach oben verschoben.



b)  $Q(6 | 0)$  auf  $Q'(9 | 3)$ : Die Figur wird um 3 Einheiten nach rechts und 3 Einheiten nach oben verschoben.



c)  $R(1 \mid 3)$  auf  $R'(3 \mid 4)$ : Die Figur wird um 2 Einheiten nach rechts und eine Einheit nach oben verschoben.



**d)**  $A(2 \mid 1)$  auf  $B(6 \mid 2)$ : Die Figur wird um 4 Einheiten nach rechts und eine Einheit nach oben verschoben.

