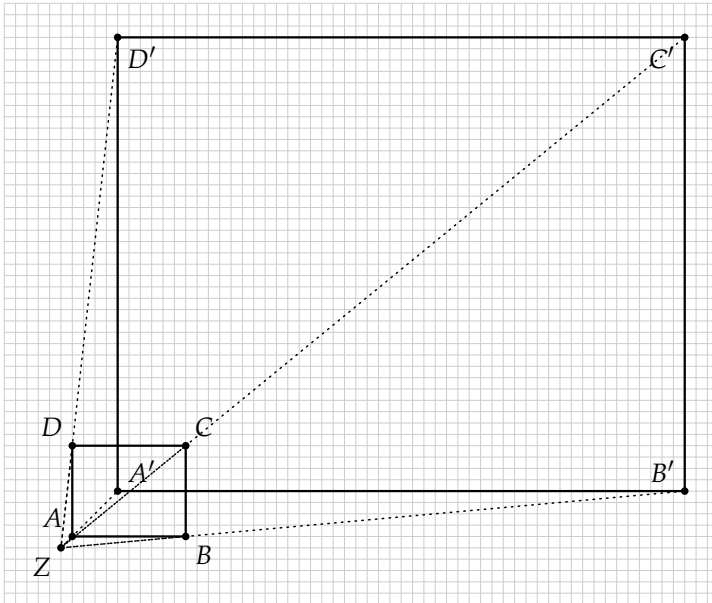


Aufgabe 4

a) Druckfehler?

$$k = 5$$



$$A_{\text{Rechteck}} = a \cdot b$$

$$A_{\text{alt}} = 4 \cdot 5 = 20 \text{ [cm}^2\text{]}$$

$$A_{\text{neu}} = 20 \cdot 25 = 500 \text{ [cm}^2\text{]}$$